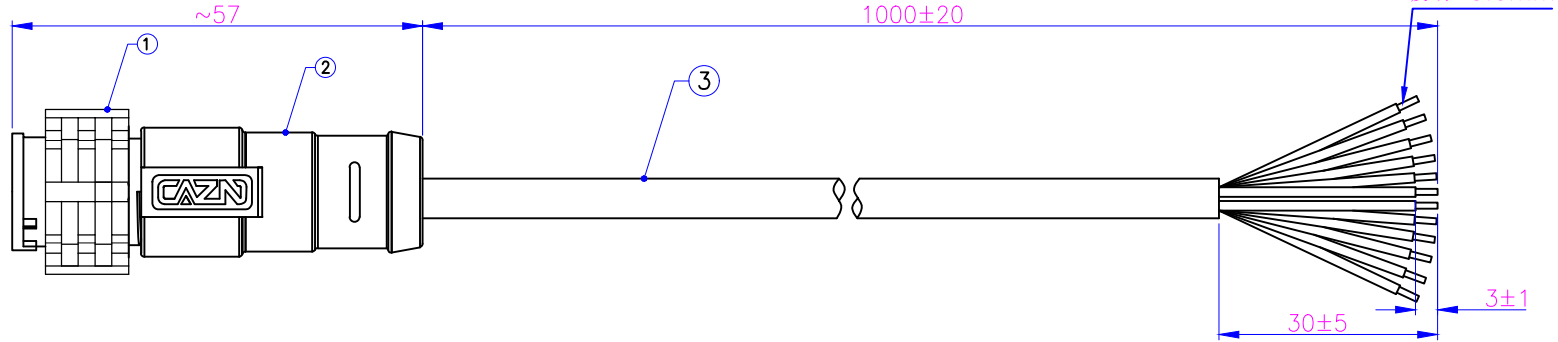


VIEW A



Wire Diagram 接线定义		
P1	Wire Color 线性颜色	Open 开放
1	Brown 棕	
2	Blue 蓝	
3	White 白	
4	Green 绿	
5	Pink 粉	
6	Yellow 黄	
7	Black 黑	
8	Grey 灰	
9	Red 红	
10	Violet 紫	
11	Orange 橙	
12	Light Green 浅绿	

裁线长度 单位 (mm)	左端处理: 单位 (mm)			右端处理: 单位 (mm)		
	剥外被	剥内芯	内芯是否镀锡	剥外被	剥内芯	内芯是否镀锡

成型模具		
模具编号	模具名称	模具规格描述
MJ-309	E13直头外模	E13 直头成型外模, 公母共用

插头技术要求	
连接方式	螺纹连接
接线方式	焊接
温度范围	-40°C~+105°C
污染程度	3
防护等级	IP67/IP68
接插次数	≥500
额定电压	60V AC/DC
额定电流	5A
接触电阻	≤5 mΩ
绝缘电阻	≥100 MΩ
质量标准	IPC-A-620

产品电气参数测试要求	
测试电压	
绝缘电阻	
导体电阻	

生产注意事项

No.	Specification	Unit	Q'ty
3	NOUL 12Cx22AWG (17/0.16STC), 内芯SR-PVC, OD:1.3, 外被黑色 PVC, OD:7.5(颜色: 1. 棕, 2. 蓝, 3. 白, 4. 绿, 5. 粉红, 6. 黄, 7. 黑, 8. 灰, 9. 红, 10. 紫, 11. 橙, 12. 浅绿) 料号: ZC-240313-906(12C22-003)	pc	1
2	E13包胶成型 黑色PVC	pc	1
1	CAZN E13 卡扣式针型对接插头半成品 12芯: 2CA2-E13P-BK-P12	pc	1

GENERAL TOLERANCE (UNLESS SPECIFIED)	DWN		
N/A	CHK		
	APVD		
	UNIT MM	REV A	TITLE E13B-P12-MWK-1PV
	SIZE A4	SHEET 1 OF 1	PART NO 3CZ-E13P-BK-P12-1M-PVC
			DRAWING NO C130403-00160

声明: 请贵司在2个工作日内确认并回传图纸, 过期未回传的, 默认为贵司已确认合格						业务确认
客户	图号	日期	制图	审核		 RoHS
料号		2024-03-19	胡俊明			
品名		单位: mm	Size:A4			